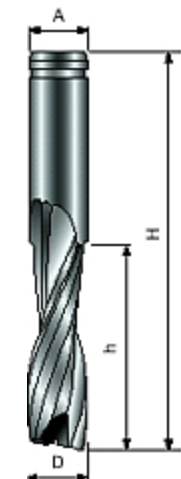


Nástroje freud

PI02MD



Fréza špirálová, hladiaca, pravotočivá, pozitívna

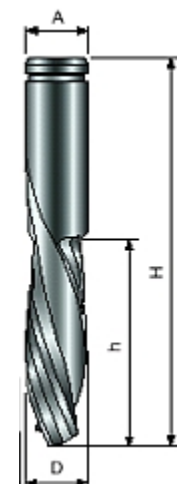
Z=2

str.275

Kód	D mm	B mm	d mm	A mm	Z	Cena €
PI02MD BB3	4	15	50	4	2	13,74
PI02MD CC3	5	17	50	5	2	15,82
PI02MD DD3	6	17	60	6	2	17,12
PI02MD ED3	6	22	60	6	2	21,44
PI02MD EE3	8	22	70	8	2	23,90
PI02MD FE3	8	32	70	8	2	32,50
PI02MD FF3	10	32	70	10	2	35,58
PI02MD FG3	10	42	100	10	2	46,84
PI02MD GE3	10	52	100	10	2	55,72
PI02MD GF3	12	32	80	12	2	39,84
PI02MD GG3	12	42	100	12	2	52,48
PI02MD HF3	12	52	100	12	2	61,90
PI02MD HG3	14	42	100	14	2	66,42
PI02MD LF3	14	52	100	14	2	78,26
PI02MD LG3	16	42	100	16	2	76,02
PI02MD NG3	16	52	100	16	2	88,94
PI02MD OG3	18	52	100	18	2	100,28
PI02MD OG3	20	52	100	20	2	111,38
PI02MD OL3	20	72	120	20	2	147,58

V ponuke sú aj ďalšie rozmery a ľavotočivé vyhotovenie, ceny na požiadanie.

PI02ME



Fréza špirálová, hladiaca, pravotočivá, negatívna.

Z=2

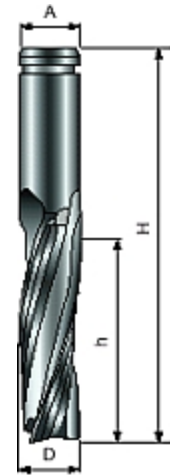
str.275

Kód	D mm	B mm	d mm	A mm	Z	Cena €
PI02ME BB3	4	15	50	4	2	16,16
PI02ME CC3	5	17	50	5	2	18,56
PI02ME DC3	6	17	60	6	2	19,88
PI02ME DD3	6	22	60	6	2	25,00
PI02ME ED3	8	22	70	8	2	27,44
PI02ME EE3	8	32	70	8	2	37,66
PI02ME FE3	10	32	70	10	2	40,74
PI02ME FF3	10	42	100	10	2	53,62
PI02ME FG3	10	52	100	10	2	64,12
PI02ME GE3	12	32	80	12	2	45,00
PI02ME GF3	12	42	100	12	2	59,26
PI02ME GG3	12	52	100	12	2	70,28
PI02ME HF3	14	42	100	14	2	73,20
PI02ME HG3	14	52	100	14	2	86,66
PI02ME LF3	16	42	100	16	2	89,58
PI02ME LG3	16	52	100	16	2	105,72
PI02ME NG3	18	52	100	18	2	125,48
PI02ME OG3	20	52	100	20	2	111,38
PI02ME OL3	20	72	120	20	2	147,58

V ponuke sú aj ďalšie rozmery a ľavotočivé vyhotovenie, ceny na požiadanie.

Nástroje freud

PI03MD



Fréza špirálová, hladiaca, pravotočivá, pozitívna.

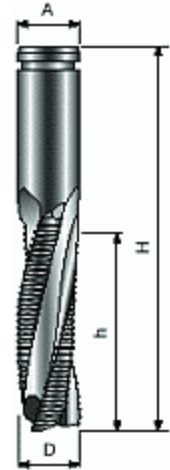
Z=3

str.277

Kód	D mm	B mm	d mm	A mm	Z	Cena €
PI03MD ED3	8	22	70	8	3	28,62
PI03MD EE3	8	32	70	8	3	39,38
PI03MD FE3	10	32	70	10	3	42,46
PI03MD FF3	10	42	100	10	3	55,88
PI03MD FG3	10	52	100	10	3	66,92
PI03MD GE3	12	32	80	12	3	46,72
PI03MD GF3	12	42	100	12	3	61,50
PI03MD GG3	12	52	100	12	3	73,08
PI03MD HF3	14	42	100	14	3	75,46
PI03MD HG3	14	52	100	14	3	89,46
PI03MD LF3	16	42	100	16	3	85,06
PI03MD LG3	16	52	100	16	3	100,14
PI03MD LH3	16	62	130	16	3	119,16
PI03MD LI3	16	72	130	16	3	134,22
PI03MD NG3	18	52	100	18	3	111,48
PI03MD NL3	18	72	130	18	3	148,76
PI03MD OG3	20	52	100	20	3	122,58
PI03MD OL3	20	72	130	20	3	163,08
PI03MD OO3	20	102	160	20	3	225,18

V ponuke sú aj ďalšie rozmery, negatívne a ľavotočivé vyhotovenie, ceny na požiadanie.

PI04MD



Fréza špirálová, hrubovacia, pravotočivá, pozitívna.

Z=3

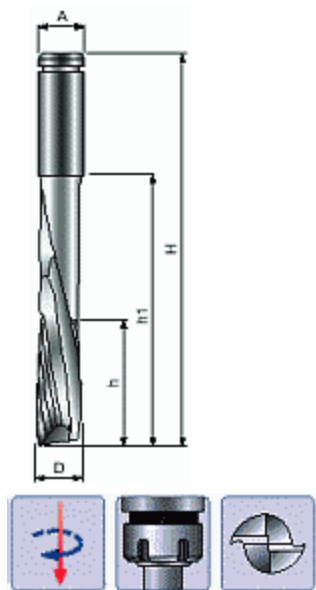
str.278

Kód	D mm	B mm	d mm	A mm	Z	Cena €
PI04MD ED3	8	22	70	8	3	41,74
PI04MD EE3	8	32	70	8	3	45,40
PI04MD FE3	10	32	70	10	3	51,56
PI04MD FF3	10	42	100	10	3	62,60
PI04MD FG3	10	52	100	10	3	69,82
PI04MD GE3	12	32	80	12	3	67,82
PI04MD GF3	12	42	100	12	3	84,08
PI04MD GG3	12	52	100	12	3	94,76
PI04MD HF3	14	42	100	14	3	97,28
PI04MD HG3	14	52	100	14	3	109,30
PI04MD LF3	16	42	100	16	3	113,08
PI04MD LG3	16	52	100	16	3	121,86
PI04MD LH3	16	62	130	16	3	140,14
PI04MD LI3	16	72	130	16	3	162,98
PI04MD NG3	18	52	100	18	3	133,32
PI04MD NL3	18	72	130	18	3	167,88
PI04MD OG3	20	52	100	20	3	144,34
PI04MD OL3	20	72	130	20	3	181,06
PI04MD ON3	20	85	150	20	3	218,50
PI04MD OO3	20	102	160	20	3	240,54

V ponuke sú aj ďalšie rozmery, negatívne a ľavotočivé vyhotovenie, ceny na požiadanie.

Nástroje freud

PI05MD

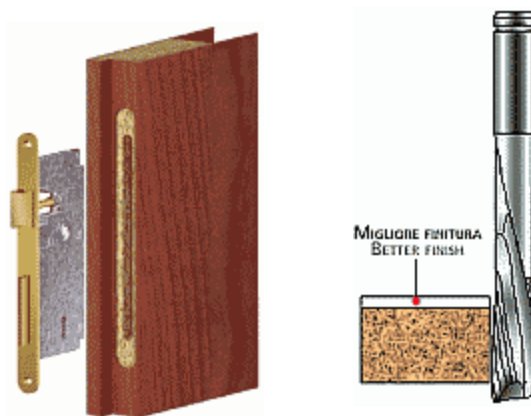


Fréza špirálová, predĺžená.

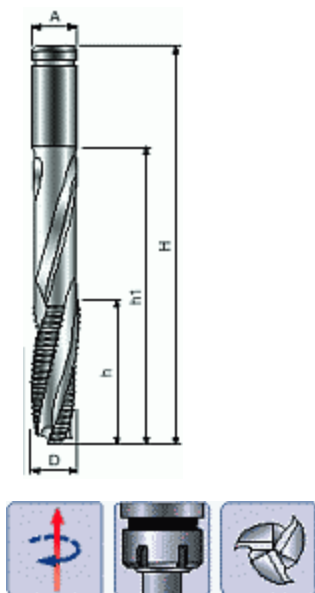
Z=2

str.281

Kód	D mm	h/h1 mm	H mm	A mm	Z	Cena €
PI05MD AA3	14	45 / 75	116	14	2	104,24
PI05MD AB3	14	45 / 95	136,5	14	2	19,72
PI05MD CC3	16	45 / 95	150	16	2	129,38



PI06MD



Fréza špirálová, predĺžená.

Z=3

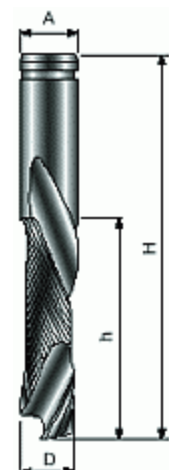
str.282

Kód	D mm	h/h1 mm	H mm	A mm	Z	Cena €
PI06MD BC3	14	45 / 95	150	16	2	133,52
PI06MD CC3	16	45 / 95	150	16	3	142,84
PI06MD DC3	18	45 / 95	150	18	3	154,22
PI06MD EC3	20	45 / 95	150	20	3	164,58



Nástroje freud

PI07MD



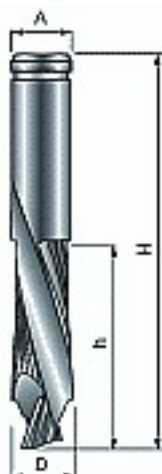
Fréza špirálová, pravotočivá, kombinovaná.

Z=1+1 str.283

Kód	D mm	h mm	H mm	A mm	Z	Cena €
PI07MD EE3	8	32	70	10	1 + 1	47,10
PI07MD FE3	10	32	70	10	1 + 1	54,56
PI07MD GE3	12	32	80	12	1 + 1	64,90
PI07MD GF3	12	42	100	12	1 + 1	85,30
PI07MD GG3	12	52	100	12	1 + 1	102,48



PI08MD



Fréza špirálová, pravotočivá, kombinovaná.

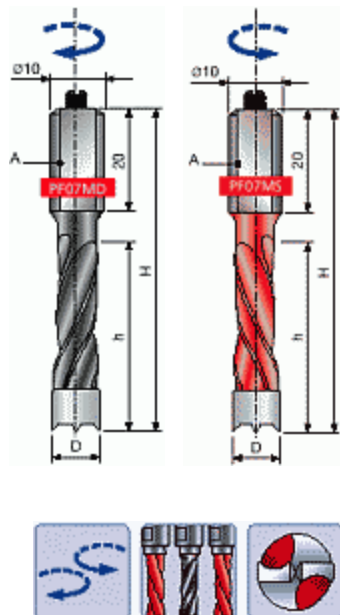
Z=2+2 str.284

Kód	D mm	h mm	H mm	A mm	Z	Cena €
PI07MD EE3	8	32	70	10	1 + 1	47,10
PI07MD FE3	10	32	70	10	1 + 1	54,56
PI07MD GE3	12	32	80	12	1 + 1	64,90
PI07MD GF3	12	42	100	12	1 + 1	85,30
PI07MD GG3	12	52	100	12	1 + 1	102,48



Nástroje freud

PF07MD PF07MS

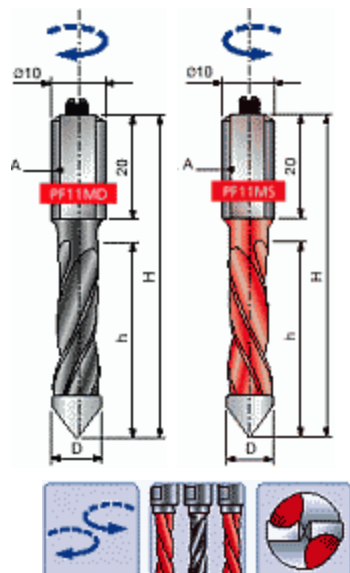


Vrták kolíkovací

str.257

Kód	D mm	h mm	H mm	A	Z	Cena €
PF07M ZA3	4	30	57,5	10x20		14,40
PF07M AA3	5	30	57,5	10x20		11,40
PF07M AC3	5	43	70	10x20		12,60
PF07M BA3	6	32	57,5	10x20		12,70
PF07M BC3	6	43	70	10x20		13,50
PF07M CA3	7	30	57,5	10x20		15,00
PF07M CC3	7	43	70	10x20		15,80
PF07M DA3	8	30	57,5	10x20		12,20
PF07M DC3	8	43	70	10x20		13,50
PF07M EA3	9	30	57,5	10x20		15,20
PF07M EC3	9	43	70	10x20		17,80
PF07M FA3	10	30	57,5	10x20		15,10
PF07M FC3	10	43	70	10x20		16,00
PF07M GA3	12	30	57,5	10x20		18,40
PF07M GC3	12	43	70	10x20		19,00
PF07M HA3	14	30	57,5	10x20		23,50
PF07M HC3	14	43	70	10x20		24,20
PF07M IA3	15	30	57,5	10x20		26,10
PF07M IC3	15	43	70	10x20		27,30
PF07M KA3	16	30	57,5	10x20		31,20
PF07M KC3	16	43	70	10x20		32,40

PF011MD PF011MS



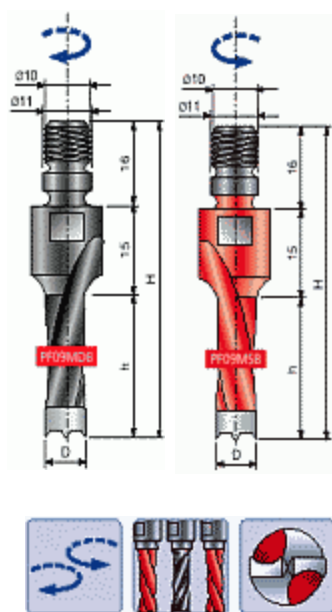
Vrták kolíkovací priebežný

str.266

Kód	D mm	h mm	H mm	A	Z	Cena €
PF11M AA3	5	30	57,5	10x20		15,40
PF11M AC3	5	43	70	10x20		17,00
PF11M BA3	6	32	57,5	10x20		17,20
PF11M BC3	6	43	70	10x20		17,90
PF11M DA3	8	30	57,5	10x20		17,60
PF11M DC3	8	43	70	10x20		18,00
PF07M FA3	10	30	57,5	10x20		20,00
PF07M FC3	10	43	70	10x20		20,40
PF07M GA3	12	30	57,5	10x20		22,00
PF07M GC3	12	43	70	10x20		23,80

Nástroje freud

PF09MDB PF09MSB

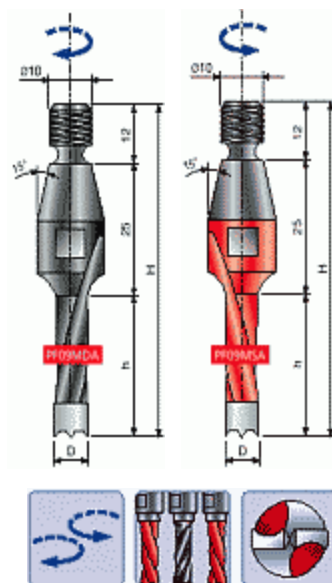


Vrták kolikovací

str.263

Kód	D mm	h mm	H mm	A	Z	Cena €
PF09MxB AB3	5	30	61			16,00
PF09MxB AC3	5	40	71			17,00
PF09MxB AD3	5	50	81			18,50
PF09MxB BB3	6	30	61			16,00
PF09MxB BC3	6	40	71			17,00
PF09MxB BD3	6	50	81			18,50
PF09MxB CB3	8	30	61			16,50
PF09MxB CC3	8	40	71			17,50
PF09MxB CD3	8	50	81			18,50
PF09MxB DB3	10	30	61			17,00
PF09MxB DC3	10	40	71			18,00
PF09MxB DD3	10	50	81			19,00
PF09MxB EB3	12	30	61			18,00
PF09MxB EC3	12	40	71			19,00
PF09MxB ED3	12	50	81			20,50
PF09MxB FB3	14	30	61			20,50
PF09MxB FC3	14	40	71			23,00
PF09MxB FD3	14	50	81			24,00

PF09MDA PF09MSA



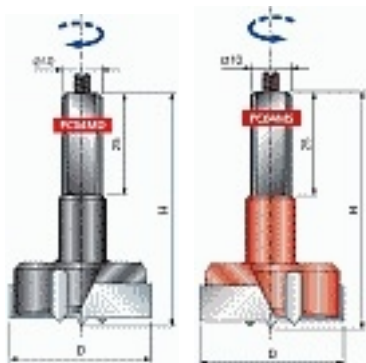
Vrták kolikovací

str.262

Kód	D mm	h mm	H mm	A	Z	Cena €
PF09MxA AB3	5	30	67			16,00
PF09MxA AC3	5	40	77			17,00
PF09MxA AD3	5	50	87			18,50
PF09MxA BB3	6	30	67			16,00
PF09MxA BC3	6	40	77			17,00
PF09MxA BD3	6	50	87			18,50
PF09MxA CB3	8	30	67			16,50
PF09MxA CC3	8	40	77			17,50
PF09MxA CD3	8	50	87			18,50
PF09MxA DB3	10	30	67			17,00
PF09MxA DC3	10	40	77			18,00
PF09MxA DD3	10	50	87			19,00
PF09MxA EB3	12	30	67			18,00
PF09MxA EC3	12	40	77			19,00
PF09MxA ED3	12	50	87			20,50
PF09MxA FB3	14	30	67			20,50
PF09MxA FC3	14	40	77			23,00
PF09MxA FD3	14	50	87			24,00

Nástroje freud

PC04MD / MS

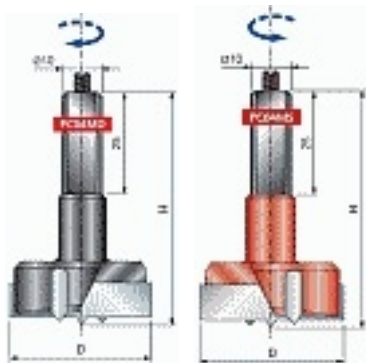


Sukovník strojový, H=57,5mm

str.270

Kód	D mm	h mm	H mm	A mm	Z	Cena €
PC04MD/ MS 123	12		57,5	10x25	2 + 2	29,40
PC04MD/ MS 143	14		57,5	10x25	2 + 2	29,40
PC04MD/ MS 153	15		57,5	10x25	2 + 2	32,50
PC04MD/ MS 163	16		57,5	10x25	2 + 2	32,90
PC04MD/ MS 183	18		57,5	10x25	2 + 2	33,70
PC04MD/ MS 203	20		57,5	10x25	2 + 2	35,20
PC04MD/ MS 223	22		57,5	10x25	2 + 2	35,70
PC04MD/ MS 253	25		57,5	10x25	2 + 2	34,80
PC04MD/ MS 263	26		57,5	10x25	2 + 2	35,70
PC04MD/ MS 303	30		57,5	10x25	2 + 2	35,40
PC04MD/ MS 353	35		57,5	10x25	2 + 2	36,30
PC04MD/ MS 383	38		57,5	10x25	2 + 2	50,00
PC04MD/ MS 403	40		57,5	10x25	2 + 2	48,60
PC04MD/ MS 503	50		57,5	10x25	2 + 2	153,00
PC04MD/ MS 603	60		57,5	10x25	2 + 2	182,00

PC05MD / MS



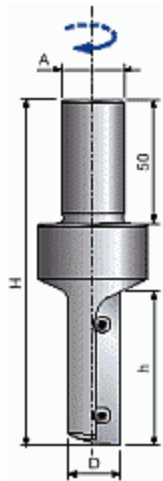
Sukovník strojový, H=70mm

str.271

Kód	D mm	h mm	H mm	A mm	Z	Cena €
PC05MD/ MS 123	12		57,5	10x25	2 + 2	54,20
PC05MD/ MS 143	14		57,5	10x25	2 + 2	39,60
PC05MD/ MS 153	15		57,5	10x25	2 + 2	36,40
PC05MD/ MS 163	16		57,5	10x25	2 + 2	36,40
PC05MD/ MS 183	18		57,5	10x25	2 + 2	58,20
PC05MD/ MS 203	20		57,5	10x25	2 + 2	39,50
PC05MD/ MS 223	22		57,5	10x25	2 + 2	39,70
PC05MD/ MS 253	25		57,5	10x25	2 + 2	41,10
PC05MD/ MS 263	26		57,5	10x25	2 + 2	41,10
PC05MD/ MS 303	30		57,5	10x25	2 + 2	42,40
PC05MD/ MS 353	35		57,5	10x25	2 + 2	40,80
PC05MD/ MS 383	38		57,5	10x25	2 + 2	56,40
PC05MD/ MS 403	40		57,5	10x25	2 + 2	58,80

Nástroje freud

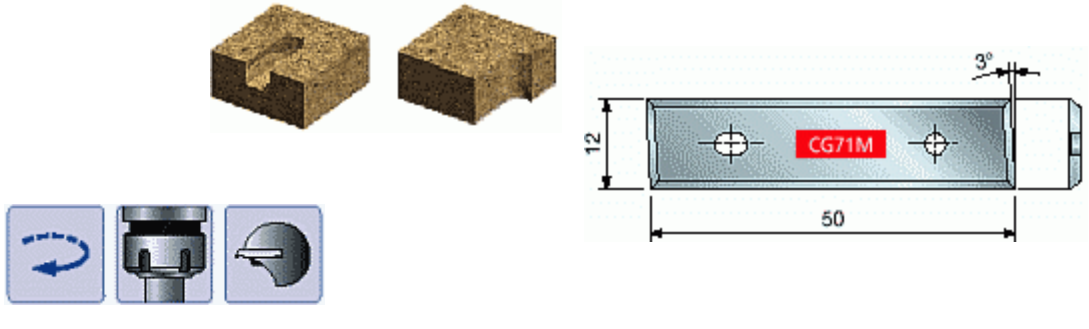
TG71MD



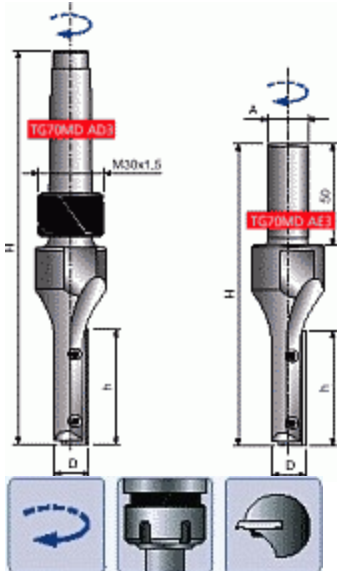
Fréza stopková s výmennou žiletkou, na drevotriesku a MDF

str.291

Kód	D mm	h mm	H mm	A mm	Z	Cena €
TG71MD AD3	16	50	120	20	1	187,50
TG71MD BD3	18	50	120	20	1	187,50
TG71MD CD3	20	50	120	20	1	187,50



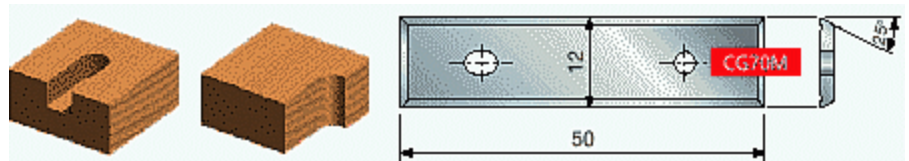
TG70MD



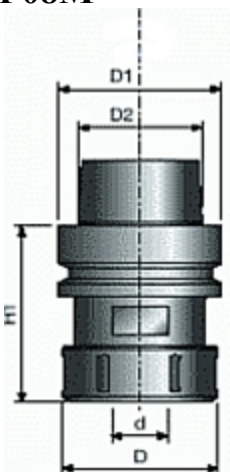
Fréza stopková s výmennou žiletkou, na masívne drevo

str.291

Kód	D mm	h mm	H mm	A mm	Z	Cena €
TG70MD AD3	16	50	179	CM2	1	207,00
TG70MD AE3	16	50	137	20	1	207,00



MP08M



Upínač HSK 63

str.404

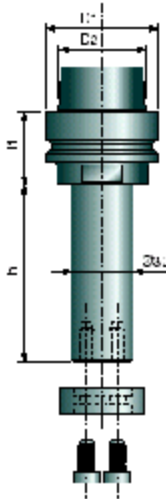
Kód	H1 mm	D mm	d mm	D1 mm	D2 mm	Cena €
MP08M AA9	78	50	4 - 20	63	48	133,00
MP08M BA9	78	63	6 - 25	63	48	144,00

MP08M AA9 – klieština ER32

MP08M BA9 – klieština ER40

Nástroje freud

MP07M

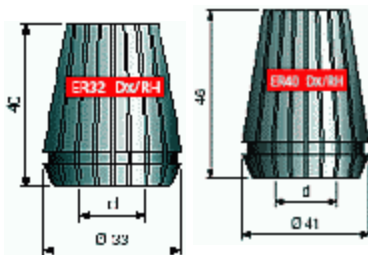


Upínač HSK 63

str.404

Kód	H1 mm	h mm	d mm	D1 mm	D2 mm	Cena €
MP07M AA9	42	100		63	48	252,00

MP06M MO16M



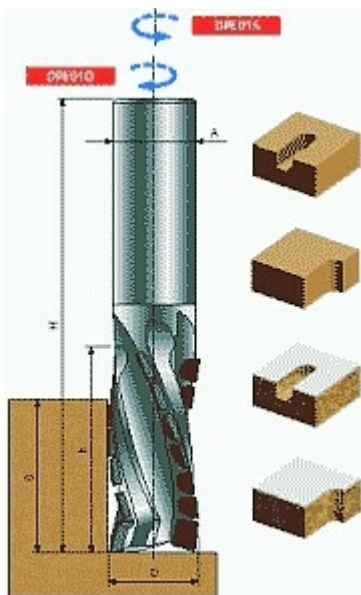
Klieština ER32

Klieština ER40

str.409

Kód	H mm	d mm	Cena €
MP06M	40	3, 4, 5, 6, 7, 8, 10, 12, 13, 14, 16, 18, 20	24,00
MP16M	60	4, 5, 6, 8, 10, 12, 14, 16, 18, 20, 25	28,60

DPE01



Fréza diamantová špirálová na obojstranne laminované materiály

str.287

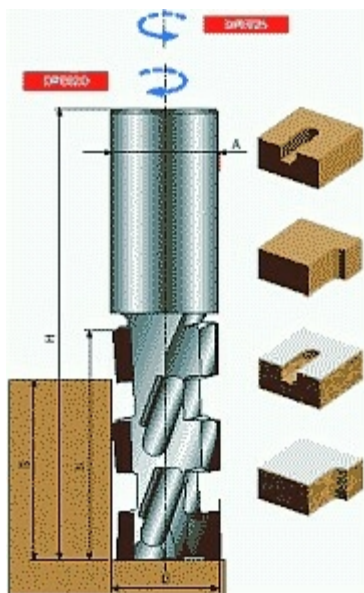
Kód	D mm	h mm	S mm	H mm	A	Z	plátky	Cena €
DPE01xRPE5	22	30	20	90	20x50	3	9 + 3	363,00
DPE01xTPE5	22	30	20	90	25x50	3	9 + 3	363,00
DPE01xRPF5	22	35	25	95	20x50	3	12 + 3	454,00
DPE01xTPF5	22	35	25	95	25x50	3	12 + 3	454,00
DPE01xRPG5	22	40	30	100	20x50	3	15 + 3	545,00
DPE01xTPG5	22	40	30	100	25x50	3	15 + 3	545,00
DPE01xRPH5	22	45	35	105	20x50	3	17 + 3	605,00
DPE01xTPH5	22	45	35	105	25x50	3	17 + 3	605,00
DPE01xRPI5	22	50	40	110	20x50	3	18 + 3	635,00
DPE01xTPI5	22	50	40	110	25x50	3	18 + 3	635,00
DPE01xRPJ5	22	55	45	115	20x50	3	21 + 3	726,00
DPE01xTPJ5	22	55	45	115	25x50	3	21 + 3	726,00
DPE01xRPK5	22	60	50	120	20x50	3	24 + 3	817,00
DPE01xTPK5	22	60	50	120	25x50	3	24 + 3	817,00
DPE01xRPL5	22	65	55	125	20x50	3	26 + 3	877,00
DPE01xTPL5	22	65	55	125	25x50	3	26 + 3	877,00

Okrem uvedených sú v ponuke aj ďalšie rozmery, priemery D od 18 do 25 mm, pracovné dĺžky S od 20 do 70 mm.

Posun max. 20m/min.

Nástroje freud

DPE02



Fréza diamantová, použitie aj na tvrdý masív

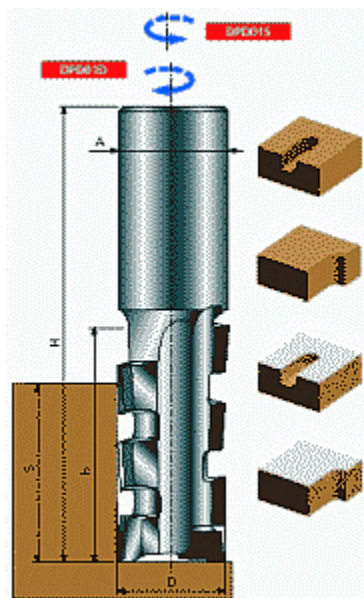
str.288

Kód	D mm	h mm	S mm	H mm	A	Z	plátky	Cena €
DPE01xROD5	20	27,5	22	87,5	20x50	4	6 + 1 HW	196,00
DPE01xTOD5	20	27,5	22	87,5	25x50	4	6 + 1 HW	261,00
DPE01xROF5	20	36	31	96	20x50	4	8 + 1 HW	326,00
DPE01xTOF5	20	36	31	96	25x50	4	8 + 1 HW	391,00
DPE01xROH5	20	44,5	40	104,5	20x50	4	10 + 1 HW	456,00
DPE01xTOH5	20	44,5	40	104,5	25x50	4	10 + 1 HW	196,00
DPE01xROI5	20	53	49	113	20x50	4	12 + 1 HW	261,00
DPE01xTOI5	20	53	49	113	25x50	4	12 + 1 HW	326,00
DPE01xROK5	20	61,5	57	121,5	20x50	4	14 + 1 HW	391,00
DPE01xTOK5	20	61,5	57	121,5	25x50	4	14 + 1 HW	456,00
DPE01xRPL5	22	70	66	130	20x50	4	16+ 1 HW	521,00
DPE01xTPL5	22	70	66	130	25x50	4	16+ 1 HW	521,00

Okrem uvedených sú v ponuke aj ďalšie rozmery, priemery D od 20 do 25 mm, pracovné dĺžky S od 27,5 do 70 mm.

Posun 8 – 10 m/min.

DPD01



Fréza diamantová, ekonomická verzia.

str.289

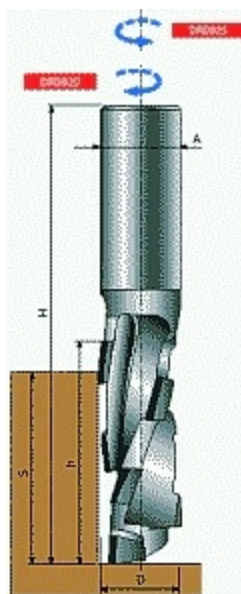
Kód	D mm	h mm	S mm	H mm	A	Z	plátky	Cena €
DPD01xNGD5	12	25	18	83,5	12x50	2	3	98,00
DPD01xRGD5	12	25	18	83,5	20x50	2	3	98,00
DPD01xNGF5	12	36	31	81	12x35	2	3	131,00
DPD01xMJD5	12,7	25	18	83,5	12,7x50	2	3	98,00
DPD01xMJF5	12,7	36	31	81	12,7x35	2	3	131,00
DPD01xRHD5	14	27,5	22	87,5	20x50	2	3 + 1 HW	98,00
DPD01xPLD5	16	27,5	22	87,5	16x50	2	3 + 1 HW	98,00
DPD01xPLF5	16	36	31	96	16x50	2	4 + 1 HW	131,00
DPD01xRLD5	16	27,5	22	87,5	20x50	2	3 + 1 HW	98,00
DPD01xRLF5	16	36	31	96	20x50	2	4 + 1 HW	131,00
DPD01xPND5	18	27,5	22	87,5	16x50	2	3 + 1 HW	98,00
DPD01xPNF5	18	36	31	96	16x50	2	4 + 1 HW	131,00
DPD01xPNH5	18	44,5	40	104,5	16x50	2	5 + 1 HW	163,00
DPD01xRND5	18	27,5	22	87,5	20x50	2	3 + 1 HW	98,00
DPD01xRNF5	18	36	31	96	20x50	2	4 + 1 HW	131,00
DPD01xRNH5	18	44,5	40	104,5	20x50	2	5 + 1 HW	16300
DPD01xSND5	18	27,5	22	87,5	25x50	2	3 + 1 HW	98,00
DPD01xROD5	20	27,5	22	87,5	20x50	2	3 + 1 HW	98,00
DPD01xROF5	20	36	31	96	20x50	2	4 + 1 HW	131,00
DPD01xROH5	20	44,5	40	104,5	20x50	2	5 + 1 HW	163,00
DPD01xROI5	20	53	49	113	20x50	2	6 + 1 HW	196,00

Okrem uvedených sú v ponuke aj ďalšie rozmery, priemery D od 13 do 25 mm, pracovné dĺžky S od 18 do 66 mm.

Posun 3 – 4 m/min.

Nástroje freud

DPD02



Fréza diamantová špirálová na drevotriesku, MDF, pracovné dosky. str.290

Kód	D mm	h mm	S mm	H mm	A	Z	plátky	Cena €
DPD02xNGD5	12	25	18	83,5	12x50	3	3	98,00
DPD02xPLD5	16	27,5	22	87,5	16x50	3	3 + 1 HW	98,00
DPD02xPNF5	18	36	31	96	16x50	3	4 + 1 HW	131,00
DPD02xROD5	20	27,5	22	87,5	20x50	3	3 + 1 HW	98,00
DPD02xROF5	20	36	31	96	20x50	3	4 + 1 HW	131,00
DPD02xROH5	20	44,5	40	104,5	20x50	3	5 + 1 HW	163,00
DPD02xROI5	20	53	49	113	20x50	3	6 + 1 HW	196,00
DPD02xTOG5	20	44,5	40	104,5	25x50	3	5 + 1 HW	163,00
DPD02xTOI5	20	53	49	113	25x50	3	6 + 1 HW	196,00
DPD02xRPI5	22	53	49	113	20x50	3	6 + 1 HW	196,00
DPD02xRPK5	22	61,5	57	121,5	20x50	3	7 + 1 HW	228,00
DPD02xRPM5	22	70	66	130	20x50	3	8 + 1 HW	261,00
DPD02xTPG5	22	44,5	40	104,5	25x50	3	5 + 1 HW	163,00
DPD02xTPI5	22	53	49	113	25x50	3	6 + 1 HW	196,00
DPD02xTPK5	22	61,5	57	121,5	25x50	3	7 + 1 HW	228,00
DPD02xTPM5	22	70	66	130	25x50	3	8 + 1 HW	261,00

Viac informácií v katalógu – freud Catalogo generale

Ceny sú uvedené bez DPH

Konverzný kurz 1EURO=30,1260 SKK