

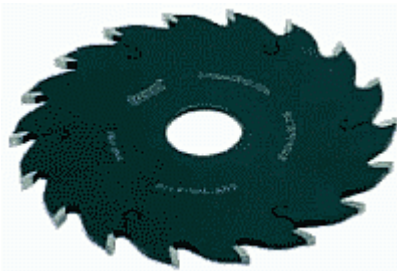
**FI02M** str.42 CSB



Fréza na lamely

Kód	D mm	B mm	d mm	Z	R	Cena Sk	Cena €
FI02M BX3	100	3,95	22	6		720,-	23,90

**FI14M** str.44 CSB



Drážkovacia fréza

Kód	D mm	B/b mm	d mm	Z	R	Cena Sk	Cena €
FI14M CE3	125	2	30 (50)	12		1 740,-	57,76
FI14M AA3	150	1,5	30 (50)	18		1 860,-	61,74
FI14M AE3	150	2	30 (50)	18		1 860,-	61,74
FI14M AH3	150	2,5	30 (50)	18		1 940,-	64,40
FI14M AM3	150	3	30 (50)	18		1 940,-	64,40
FI14M AR3	150	4	30 (50)	18		2 160,-	71,70
FI14M AZ3	150	5	30 (50)	18		2 230,-	74,02
FI14M AT3	150	6	30 (50)	18		3 480,-	115,51
FI14M AU3	150	8	30 (50)	18		3 750,-	124,48
FI14M DA3	180	3	30 (50)	24		1 980,-	65,72
FI14M DC3	180	4	30 (50)	24		2 160,-	71,70
FI14M DE3	180	6	30(50)	24		4 590,-	152,36

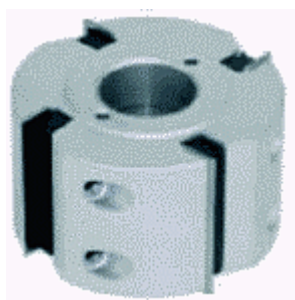
**FI22M** str.44 CSB



Fréza na lodičky

Kód	D mm	B mm	d mm	Z	R	Cena Sk	Cena €
FI22M AB3	100	8	22	4		2 650,-	87,96

**T111M** str.20 CSB

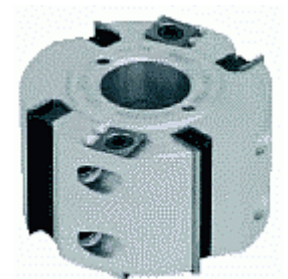


Falcovacia fréza, hliníkové telo

Kód	D mm	B mm	d mm	Z	R	Cena Sk	Cena €
T111M BA3	85	50	30	4		1 950,-	67,73

Nože: CG01M FA3 50x12x1,5

**T112M** str.20 CSB

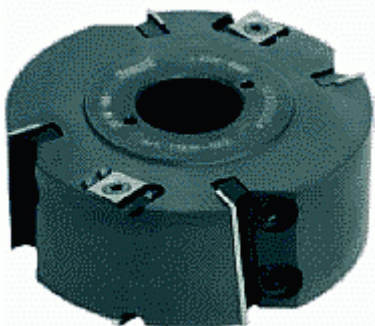


Falcovacia fréza s predrezmi, hliníkové telo

Kód	D mm	B mm	d mm	Z	R	Cena Sk	Cena €
T112M BA3	85	50	30	4 + 4		1 990,-	81,00

Nože: CG01M FA3 50x12x1,5  
RG01M AA3 14x14x2

**T191M** str.22 CSB



Falcovacia fréza

Kód	D mm	B mm	d mm	Z	R	Cena Sk	Cena €
T191M BA3	125	50	30 (50)	4 + 4		4 920,-	163,31
T191M BB3	125	50	35 (50)	4 + 4		4 920,-	163,31
T191M BC3	125	50	40 (50)	4 + 4		4 920,-	163,31
T191M BD3	125	50	50 (50)	4 + 4		4 920,-	163,31

Nože: CG01M FA3 50x12x1,5

**T194M** str.23 CSB



Falcovacia fréza s možnosťou zaoblovať hranu, hliníkové telo

Kód	D mm	B mm	d mm	Z	R	Cena Sk	Cena €
T194M AB3	125	30	30 (50)	4 + 4		4 400,-	146,05
T194M BB3	125	50	30 (50)	4 + 4		5 250,-	174,27

Nože: CG01M EA3 30x12x1,5 (AB3)  
CG01M FA3 50x12x1,5 (BB3)  
IG61MS (680,-Sk / 22,57€)  
IG62MS (680,-Sk / 22,57€)

**TM06M** str.25 CSB



Hobľovacia hlava pre štvorstranné frézy, hliníkové telo

Kód	D mm	B mm	d mm	Z	R	Cena Sk	Cena €
TM06M PC3	100	113	35	12		9 090,-	301,73
TM06M PH3	100	183	35	20		10 930,-	362,81
TM06M AB3	125	78,5	40	12		7 500,-	248,95
TM06M AD3	125	130	40	21		11 900,-	395,01
TM06M AF3	125	148,5	40	24		13 470,-	447,12
TM06M AH3	125	183,5	40	30		15 400,-	511,19
TM06M AI3	125	201	40	33		15 900,-	527,78
TM06M AM3	125	236	40	39		18 700,-	620,73

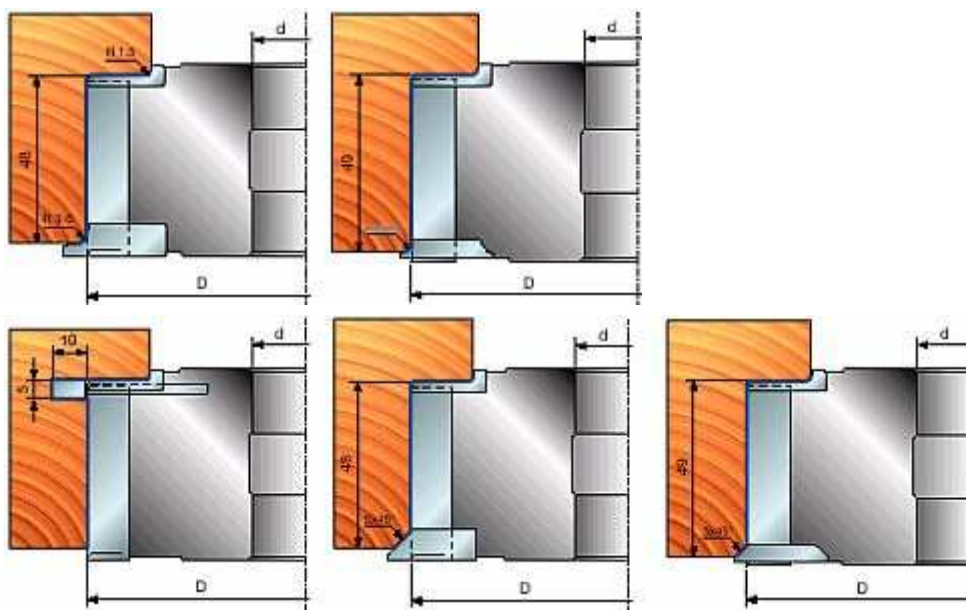
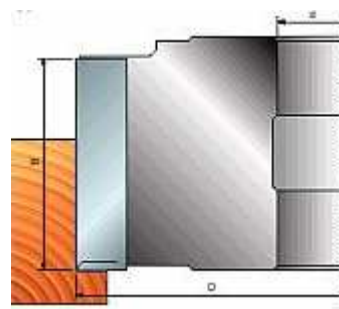
Nože: CG18M BC3 24x12x1,5

**T193M** str.40 CSB



Falcovacia hlava, hliníkové telo

Kód	D mm	B mm	d mm	Z	R	Cena Sk	Cena €
T193M BA3	125	50	30/50	4	2	9 570,-	317,67



**TG08M** str.30 CSB

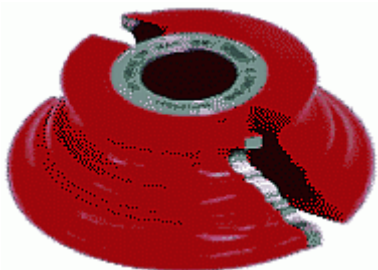


Uhlová výkyvná fréza

Kód	D mm	B mm	d mm	Z	R	Cena Sk	Cena €
TG08M LA3	120	40	30	2		13 120,-	435,50
TG08M MA3	150	50	30	2		13 120,-	435,50
TG08M MB3	150	50	35	2		13 120,-	435,50
TG08M MC3	150	50	40	2		13 120,-	435,50

Nože: CG01M LA3 30x12x1,5 (D120)  
CG01M FA3 50x12x1,5 (D120)

**FS39M** str.46 CSB



Multiprofilová fréza

Kód	D mm	B mm	d mm	Z	R	Cena Sk	Cena €
FS39M AA3	145	41	30 (40)	2		5 900,-	195,84
FS39M AB3	145	41	35 (40)	2		5 900,-	195,84
FS39M AD3	160	41	50	2		5 900,-	195,84

**FS40M** str.47 CSB



Multiprofilová fréza

Kód	D mm	B mm	d mm	Z	R	Cena Sk	Cena €
FS40M CB3	140	49	30 (40)	2		4 540,-	150,70
FS40M CD3	140	49	50	2		4 540,-	150,70

**TW01M** str.15 CP



Špárovacia fréza

Kód	D mm	B mm	d mm	Z	R	Cena Sk	Cena €
TW01M AB3	136 *	55	30 (50)	4		6 600,-	219,08

\* pracovný priemer 150 mm

Nože: CW62M AA3 ( 1 650,-Sk / 54,77€ ) + SD02M AA9 ( 490,-Sk / 16,23€ )  
 CW10M AA3 ( 1 650,-Sk / 54,77€ ) + SD02M AB9 ( 490,-Sk / 16,23€ )  
 CW17M AA3 ( 1 650,- Sk / 54,77€ ) + SD02M AC9 ( 490,-Sk / 16,23€ )  
 CW11M AA3 ( 1 890,-Sk / 62,74€ ) + SD02M AD9 ( 490,-Sk / 16,23€ )  
 CW12M AA3 ( 1 890,-Sk / 62,74€ ) + SD02M AE9 ( 490,-Sk / 16,23€ )

**Nástroje freud**  
Lignumexpo + Les 2008



**TP31M** str.24 CP

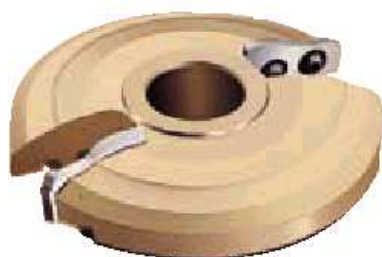


Štvrtkruhová fréza

Kód	D mm	B mm	d mm	Z	R	Cena Sk	Cena €
TP31M AB3	150	24	30 (50)	2	8 - 10	5 573,-	185,-
TP31M EB3	150	34	30 (50)	2	10 - 12	7 350,-	244,-
TP31M GB3	150	40	30 (50)	2	8 - 10 - 12	9 580,-	318,-
TP31M HB3	150	40	30 (50)	2	12-15-17,5	9 580,-	318,-

Nože: CP31M A080 R8 ( 890,-Sk / 29,54€ )  
CP31M A100 R10 ( 890,-Sk / 29,54€ )

**TD21M** str.34 CP



Výplňová fréza – kuchynské dvierka - sada

Kód	D mm	B mm	d mm	Z	R	Cena Sk	Cena €
TD21M GB3	140	21	30	2		11 820,-	392,35

Nože: CT21M xxx

**TD51M** str.36 CP



Výplňová fréza

Kód	D mm	B mm	d mm	Z	R	Cena Sk	Cena €
TD51M AA3	180	22	30 (50)	2+2		5 990,-	198,83
TD51M AB3	180	22	35 (50)	2+2		5 990,-	198,83
TD51M AD3	180	21	50	2+2		5 990,-	198,83

Nože: CT51M xxx - mäkké drevo ( 1 090,-Sk / 36,18€ )  
CT21M xxx - tvrdé drevo ( 830,- Sk / 27,55€ )

**TD52M** str.38 CP



Výplňová fréza - dvere

Kód	D mm	B mm	d mm	Z	R	Cena Sk	Cena €
TD52MD HB3	200	25	30 (50)	2 + 2		6 090,-	202,15

Nože: CT52M Txx - mäkké drevo ( 1 340,-Sk / 44,48€ )  
CT52M Dxx - tvrdé drevo ( 1 450,-Sk / 48,13€ )



**TP42M** str.62 CP

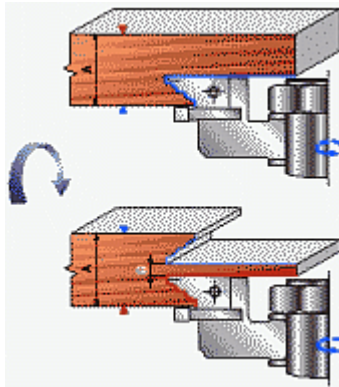


Multiprofilová fréza na dvere

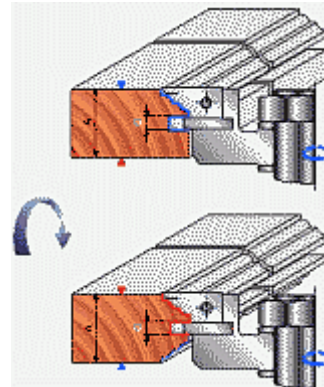
Kód	D mm	B mm	d mm	Z	R	Cena Sk	Cena €
TP42M AB3	176	40	30 (50)	2 + 4		8 890,-	295,09

Nože: CP42M xxx (960,-Sk / 31,87 €)

Čapovanie:



Profilovanie:

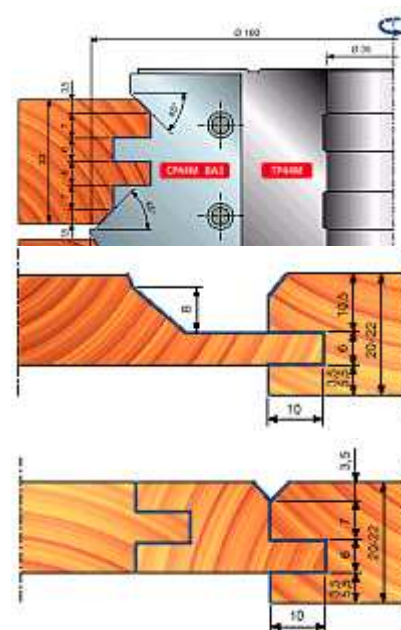
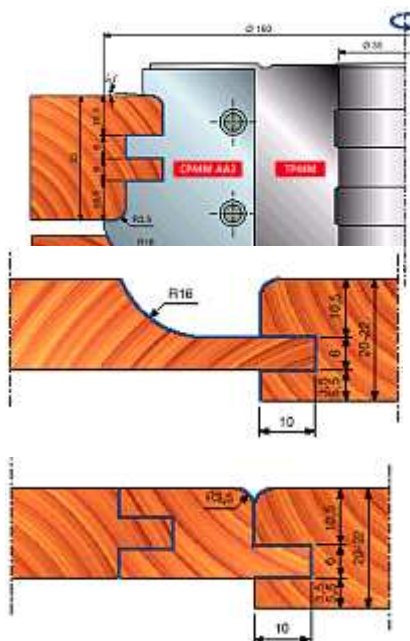
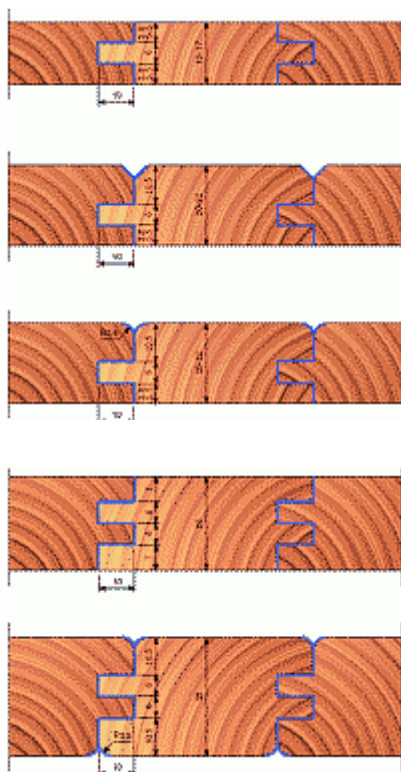


**TP44M** str.65 CP



Kód	D mm	B mm	d mm	Z	R	Cena Sk	Cena €
TP44M AB3	160	55	30 (50)	2		14 600,-	484,63

Nože: CP44M AA3 (1 790,-Sk / 59,42€)  
CP44M BA3 (1 790,-Sk / 59,42€)



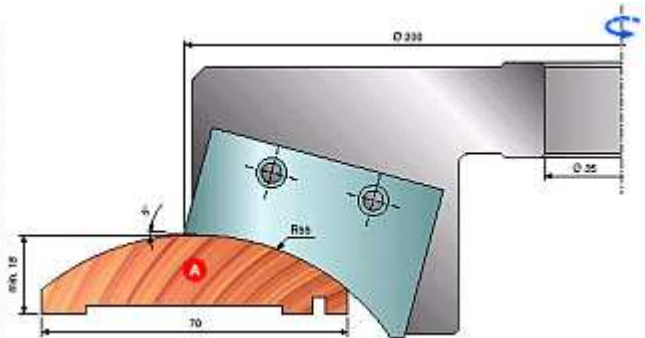
**TD60M** str.31 CP



Fréza na obložkové zárubne, hliníkové telo

Kód	D mm	B mm	d mm	Z	R	Cena Sk	Cena €
TD60M AB3	200	60	30 (50)	3		13 900,-	461,40

Nože h 3mm: CT60M AA3 ( 1 480,-Sk / 49,13€ )



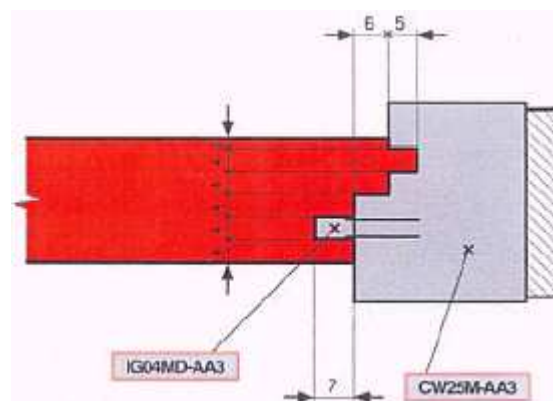
**TW25M**



Fréza na zárubne

Kód	D mm	B mm	d mm	Z	R	Cena Sk	Cena €
TW25M AB3	120	45	30	2		11 900,-	395,-

Nože h 3mm: CW25M AA3 ( 1 140,-Sk / 38,- € )



## Nástroje freud

Lignumexpo + Les 2008

**FG07M**

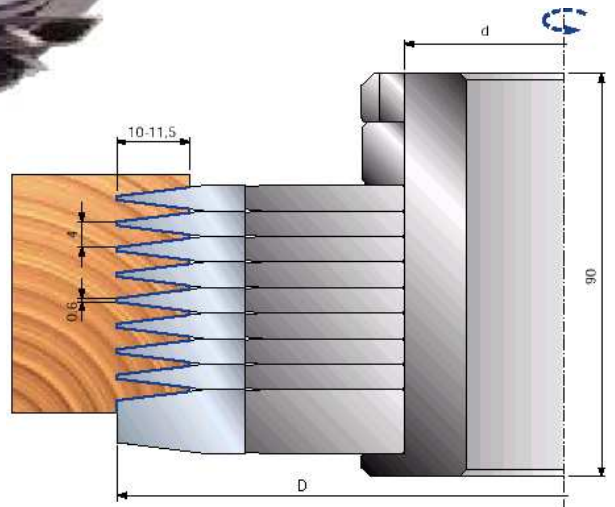
str.45 CSB



Cinkovacie frézy.

Kód	D mm	B mm	d mm	Z	R	Cena Sk	Cena €
FG07M 003	160	4	50	2		1 200,-	39,83
FG07M 001	160	4	70	2		1200,-	39,83
FG07M 004	160	10	50	2		3 340,-	110,87
FG07M 002	160	10	70	2		3 340,-	110,87

Púzdro: 2 480,- Sk / 82,32 €



Viac informácií v katalógu : CSB – Catalogo teste portacoltelli, frese saldobrasate  
CP – Catalogo teste performance

Ceny sú uvedené bez DPH  
Konverzný kurz 1EURO=30,1260 SKK