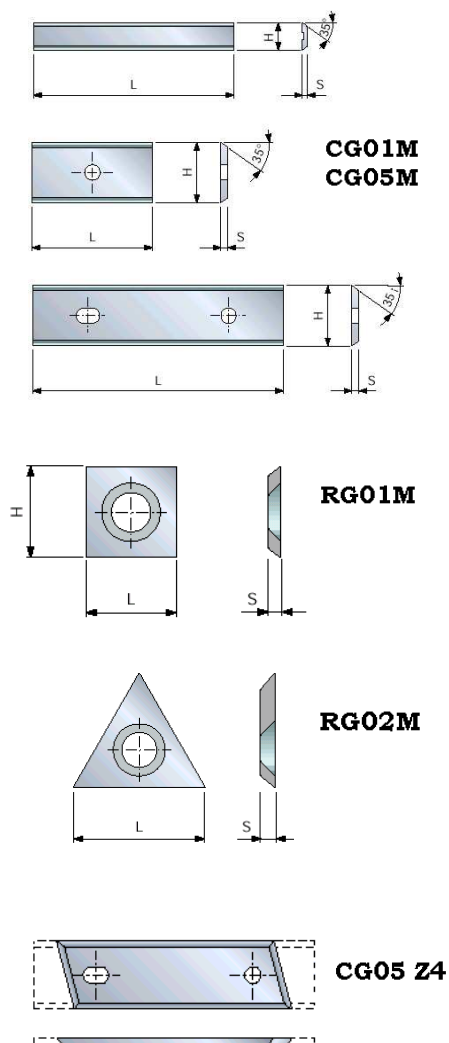


Žiletky FREUD

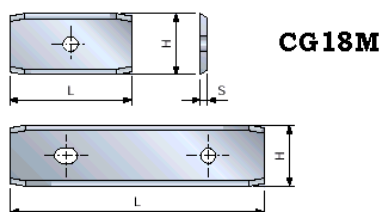
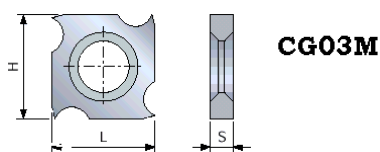


Kód	L	H	S	Z	Cena Sk	Cena €
CG01M AA3	7,5	12	1,5	2	39,-	1,29
CG01M JA3	8,6	12	1,5	2	98,-	3,25
CG01M MA3	9,6	12	1,5	2	49,-	1,63
CG01M NA3	11,6	12	1,5	2	69,-	2,29
CG01M BA3	12	12	1,5	4	64,-	2,12
CG01M CA3	15	12	1,5	2	45,-	1,49
CG01M GB3	15,6	12	1,5	2	98,-	3,25
CG01M DA3	20	12	1,5	2	52,-	1,73
CG01M OA3	24	12	1,5	2	104,-	3,45
CG01M EA3	30	12	1,5	2	54,-	1,79
CG01M LA3	40	12	1,5	2	84,-	2,79
CG01M FA3	50	12	1,5	2	79,-	2,62
CG01M GA3	60	12	1,5	2	108,-	3,58
CG05M BA3	12	12	1,5	2	68,-	2,26
CG05M DA3	20	12	1,5	2	66,-	2,19
CG05M EA3	30	12	1,5	2	66,-	2,19
CG05M FA3	50	12	1,5	2	94,-	3,12
CG20M FA3	30	12	1,5	2	106,-	3,52
CG20M EA3	50	12	1,5	2	142,-	4,71
RG01M AA3	14	14	2	4	60,-	1,99
RG01M AB3	14	14	1,2	4	76,-	2,52
RG02M AA3	22,86		2,5	3	94,-	3,12
CG05 Z4	29	12	1,5	4	98,-	3,25
CG05 Z4	49	12	1,5	4	128,-	4,25
CG03M AA3	18	18	1,9	4	154,-	5,11
CG18M BC3	24	12	1,5	2	118,-	3,92
CG18M EC3	30	12	1,5	2	128,-	4,25
CG18M FC3	50	12	1,5	2	136,-	4,51

CG 01 – univerzálne

CG 05 – MDF, drevotrieska

CG 20 – extra tvrdé, vysoká životnosť na MDF, drevotriesku



Viac informácií v príslušnom katalogu – Catalogo Coltelli, Inserti

Ceny sú uvedené bez DPH

Konverzný kurz 1 EURO=30,1260 SKK

Katalogy, parametre a ceny kompletného sortimentu výmenných nožov Freud pro na požiadanie.